

利用半單元式帷幕牆系統， 實現兼具透明感及簡潔銳利的外觀。

可視框厚統一，簡潔設計

統一25mm極細的可動內扇框外觀。

直料、橫料內外可視寬度均做到極細，是兼具透明感與簡潔銳利現代感的極美設計。

纖細而又包容，可對應中空複層玻璃

外觀纖細的極細框卻又有大玻璃溝槽的極美設計。

玻璃溝槽最大可達36mm，可對應6+12A+6mm中空複層玻璃。

層間變位

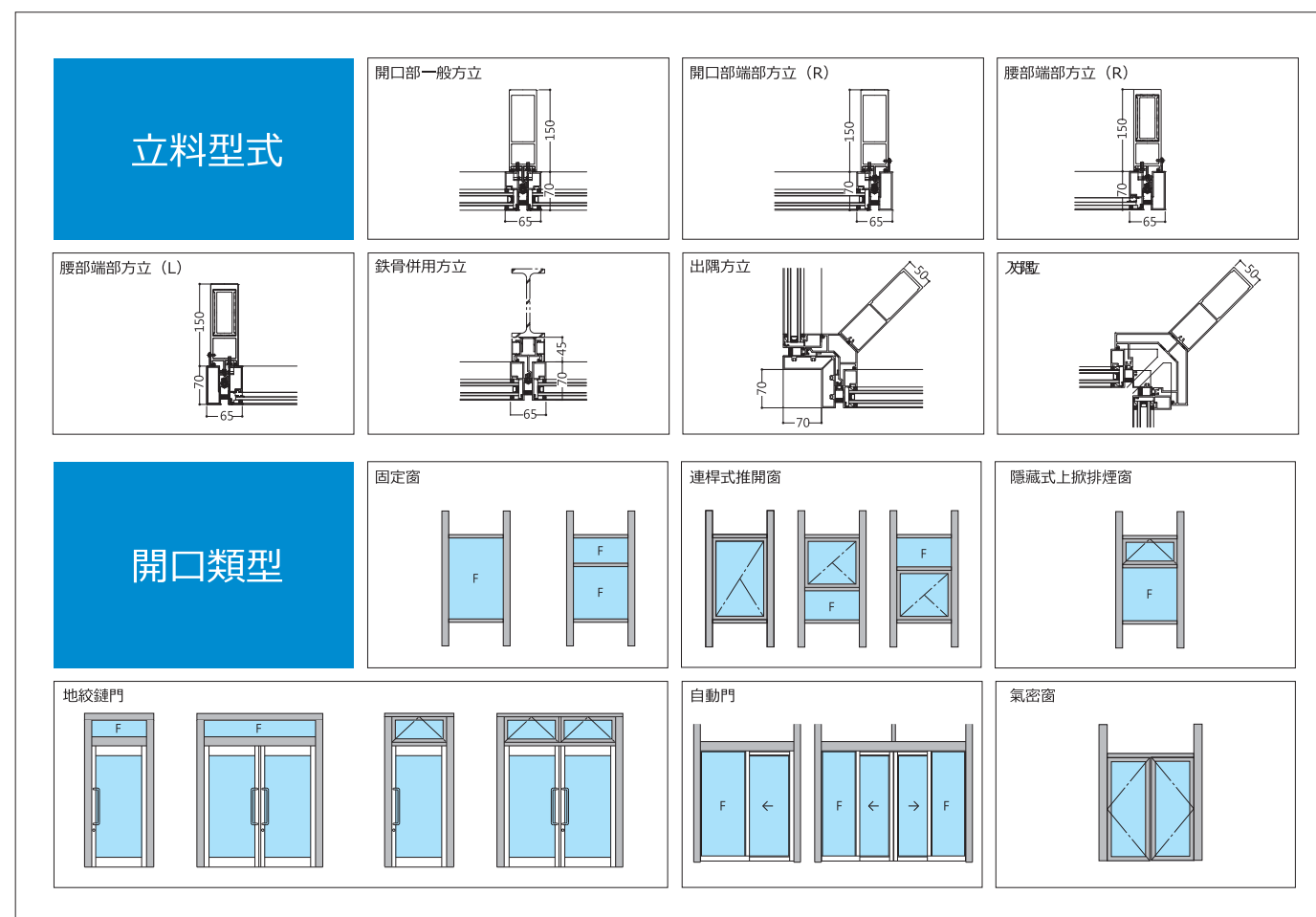
層間變位的性能保證。

1/300下帷幕牆保證無損傷，1/150下無破損脫落保證。

Comfort BM 帷幕牆系統

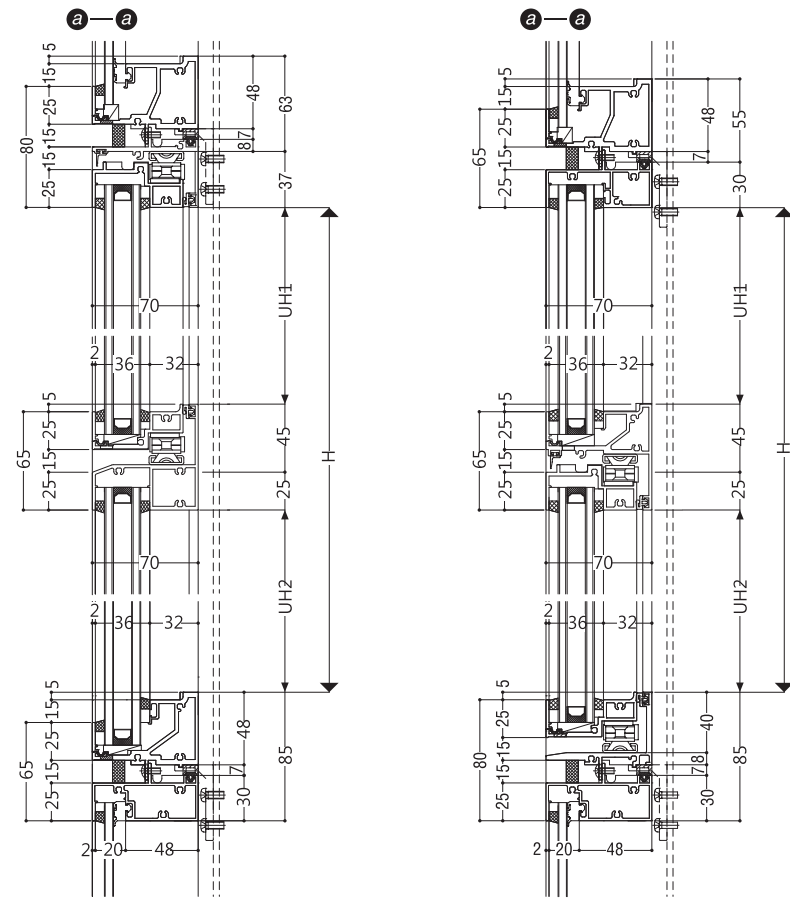
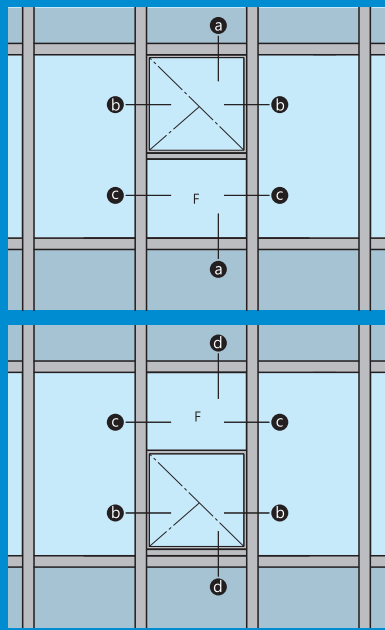
archi wall

性能	
耐風圧性	S-7 (3600Pa)
気密性	A-4 (2等級線)
水密性	中央値 1000Pa
断熱性	H-1 (4.65W/m ² ・K) (A6複層ガラスの場合) H-2 (4.07W/m ² ・K) (A12複層ガラスの場合)
層間変位	1/300の層間変位に対しカーテンウォール構成材に何ら損傷のないこと。1/150の層間変位に対し破損・脱落がないこと。

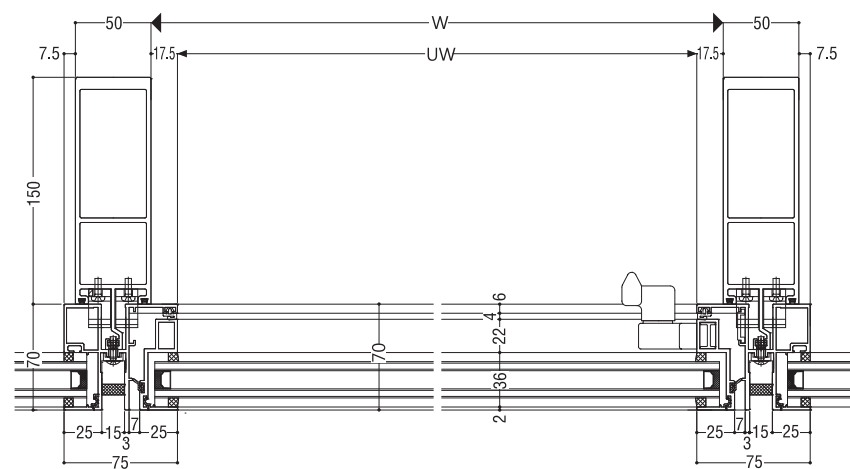


連桿式推開窗/FIX窗
FIX窗/連桿式推開窗

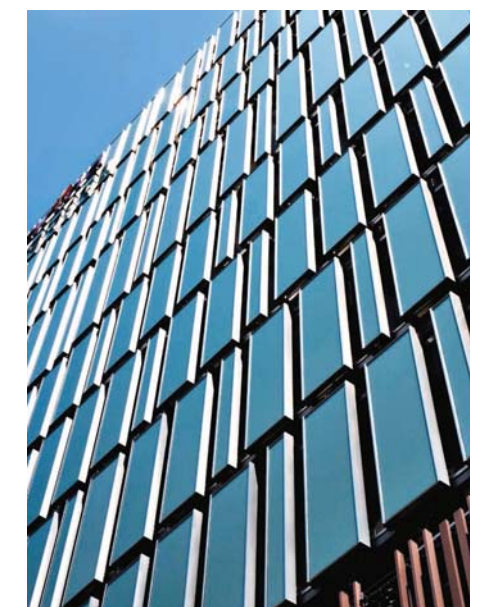
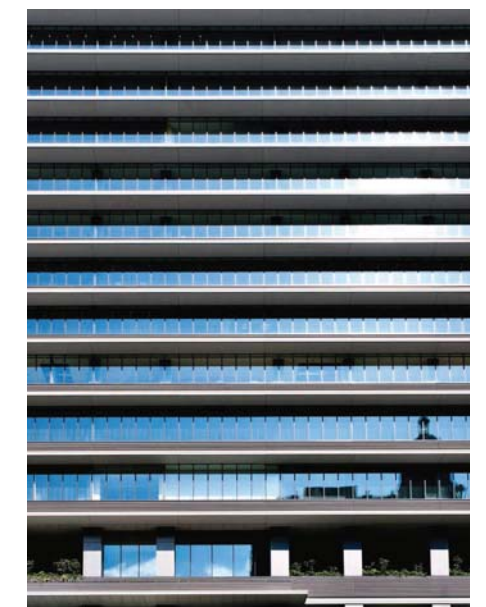
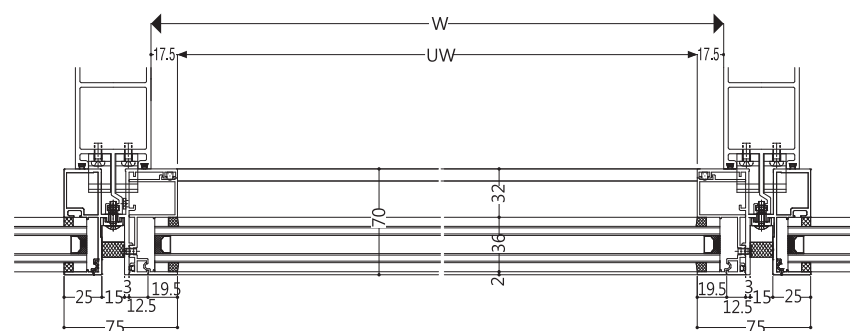
S = 1/5



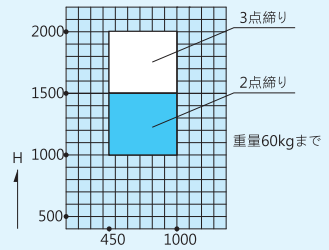
連桿式推開窗



固定窗



製作範圍



※非常用進入口最小W=878 (有効開口750)